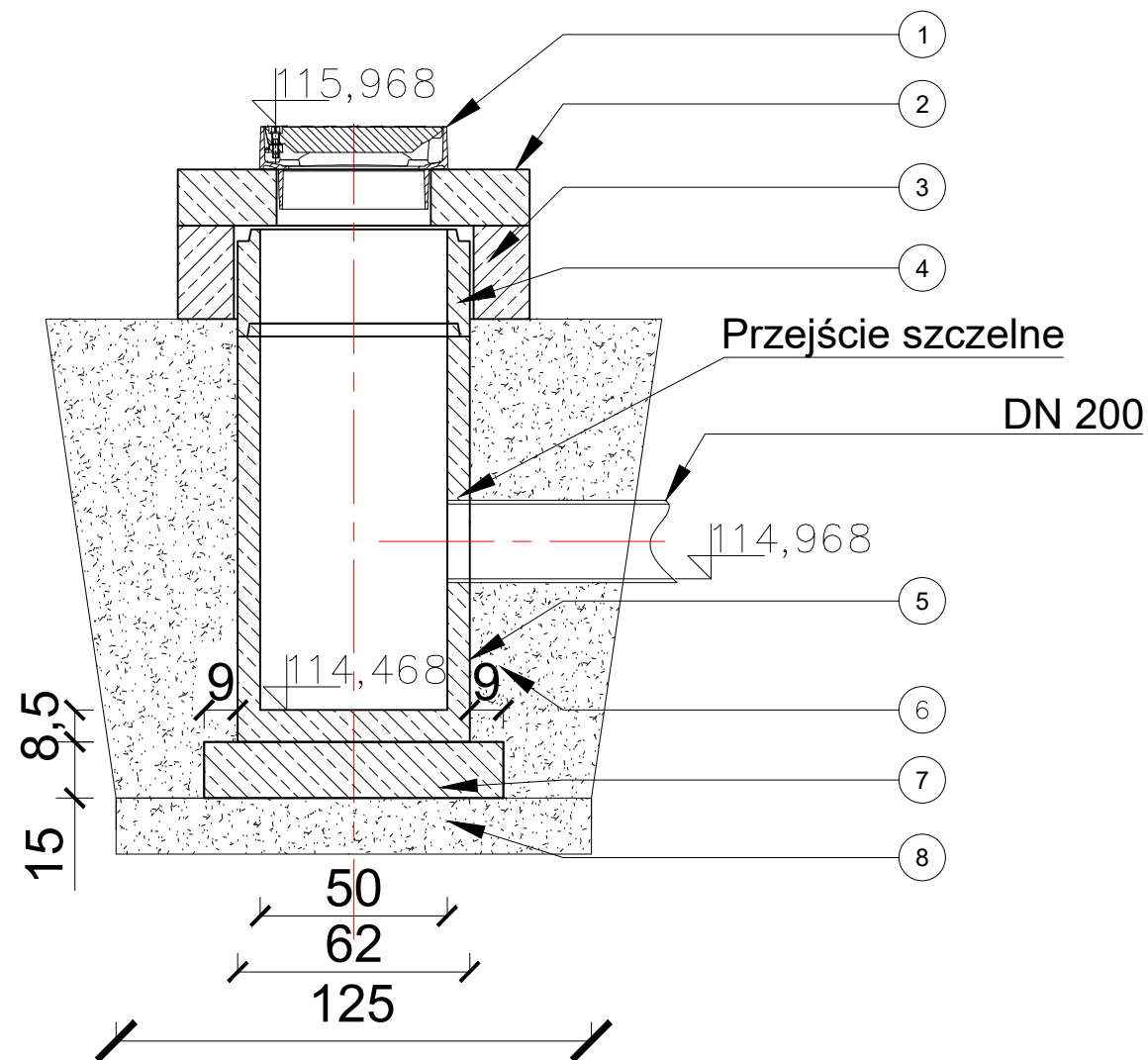


Studzienka wpustowa W18 Ø500



LEGENDA:

1. Właz kanałowy klasy D 400 wg PN-EN 124
2. Pierścień utrzymujący gr. 150 mm
3. Pierścień odciążający gr. 250 mm
4. Rura pośrednia 500x500 mm
5. Podstawa studni Ø500mm z przejściem szczelnym
6. Zasyпка piasek średni $I_s \geq 0,98$
7. Podkład betonowy C 8/10 gr. 15 cm
8. Podsyпка piasek średni $I_s \geq 0,98$

FIRMA BUDOWLANA E.Z.O.P. Zbigniew Pająk 77 - 400 Złotów, Błękit 35 e e-mail. pajak@firma-ezop.pl, kom. +48 797 171 630		INWESTOR Gmina Złotów ul. Leśna 7 77-400 Złotów		
OBIEKT: Przebudowa drogi gminnej dojazdowej do zakładów przemysłowych w miejscowości Klukowo - trasa B		Lokalizacja: 110, 96/6, 96/9 (po nowym podziale nr 96/13), 96,2 (po nowym podziale nr 96/15)		
RYSUNEK: Studzienki wpustowe			Nr rysunku 8	
STANOWISKO	IMIĘ I NAZWISKO	NR UPR.	DATA	PODPIS
Projektant Branża sanitarna	mgr inż. Grzegorz Górka	WKP/0287/POOS/07	12/2020	
Sprawdzający				
Opracował				
BRANŻA Sanitarna	STADIUM PW	ROK OPR. 2020	NR UMOWY -	SKALA 1:20